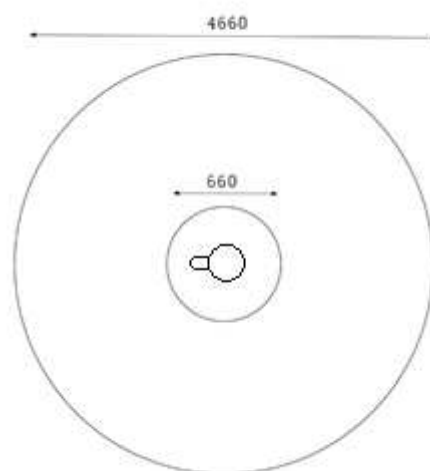
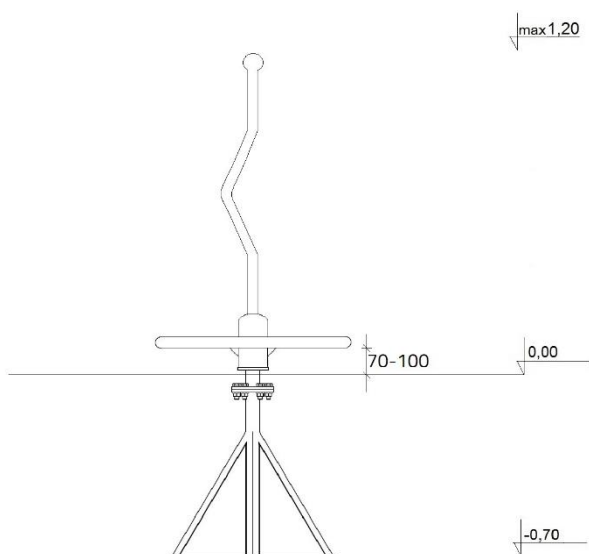
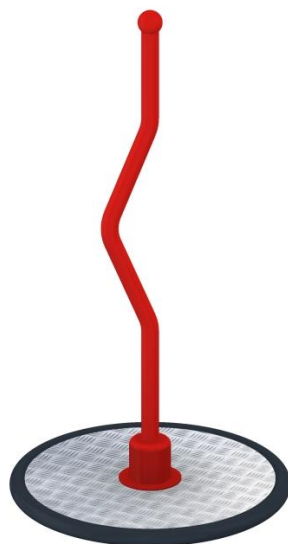


TRIBECCO**Grupa wiekowa:** 3-15 lat**Wysokość urządzenia:** ok 1,20 m**Maksymalna wysokość upadkowa:** do 10 cm**Nawierzchnia amortyzująca:** trawa, piasek, żwir, kora, nawierzchnia syntetyczna (grubość minimalna dla wszystkich nawierzchni sypkich 30 cm)**Urządzenie certyfikowane:** Urządzenie wykonane zgodnie z PN-EN 1176:1-2009, PN-EN 1176-5:2009

Przedstawiony rysunek jest poglądowy. Urządzenie może nieznacznie różnić się od rysunku.

TRIBECCO

TRIBECCO Magdalena Kozłowska
 Wyrów 7A
 NIP:968-092-38-71
 tel/fax: +48 62 752 83 70
 biuro@tribecco.pl

Nazwa produktu:

KARUZELA TWIST - 02

Nr katalogowy:

KTR-08

Nr artykułu:

-

Materiał:

Konstrukcja- rury i profile stalowe
Podstawa – blacha aluminiowa ryflowana 3 mm

Waga:

40 kg**A4**

System ochronny:

Podkład cynkowy + malowanie
proszkowe

data:

03/2016

strona:

1/1