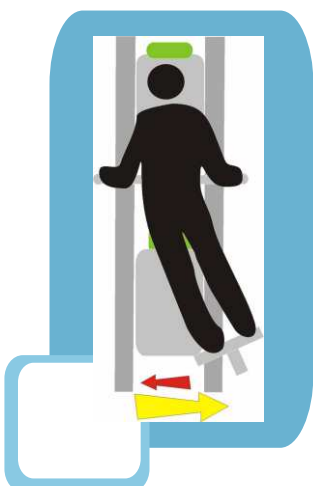


 **Wahadło****Opis urządzenia:**

Wzmacnia siłę mięśni prostych i skośnych brzucha, lędźwi oraz pośladków. Poprawia funkcjonowanie układu krążeniowo-oddechowego wydolność oraz wspomaga spalanie nadmiernej tkanki tłuszczowej. Dodatkowo kształtuje koordynację ruchową.

Typ ćwiczeń: Aerobowe**Stopień trudności:** Łatwe**Przeznaczenie:** Dla użytkowników w wieku powyżej 14 lat i/lub 140 cm wzrostu,**Liczba użytkowników:** 1**Dopuszczalne obciążenie urządzenia:** 120 kg**Sposób ćwiczenia:**

Chwyć rękoma za uchwyty, wejdź na podest. Angażując mięśnie brzucha oraz bioder wprowadź



KONDYCJA



SPRAWNOŚĆ

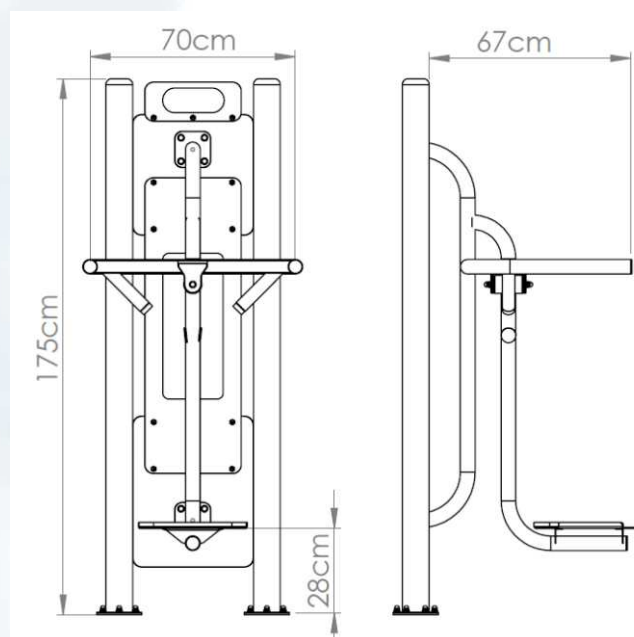
 **Wahadło****Wymiary urządzenia:**

Wysokość: 175 cm
Szerokość: 77 cm
Długość: 70 cm

Strefa użytkowania: 377 cm x 370 cm

Wymagana nawierzchnia: dowolna

Wysokość swobodnego upadku: 28 cm

**Konstrukcja urządzenia:**

Konstrukcja nośna wykonana z rur stalowych o przekroju 88,9 mm i grubości ścianki 3,6mm. Pozostałe elementy rurowe wykonane z rur stalowych 48,3 mm i grubości ścianki 3,2mm. Zakończenia rur zaślepione. Stopnice i siedziska wykonane z blachy stalowej o grubości 3 mm.

Nakrętki kołpakowe ocynkowane zabezpieczone przed odkręcaniem, łożyska zamknięte bezobsługowe. Urządzenie wyposażone w amortyzatory gumowe tłumiące uderzenia.

Wszystkie elementy metalowe poddane obróbce strumieniowo-ściernej a następnie malowane proszkowo podkładem cynkowym oraz farbą proszkową poliestrową odporną na warunki atmosferyczne i promienie UV.

Urządzenie zgodne z normą PN-EN 16630:2015-06

